

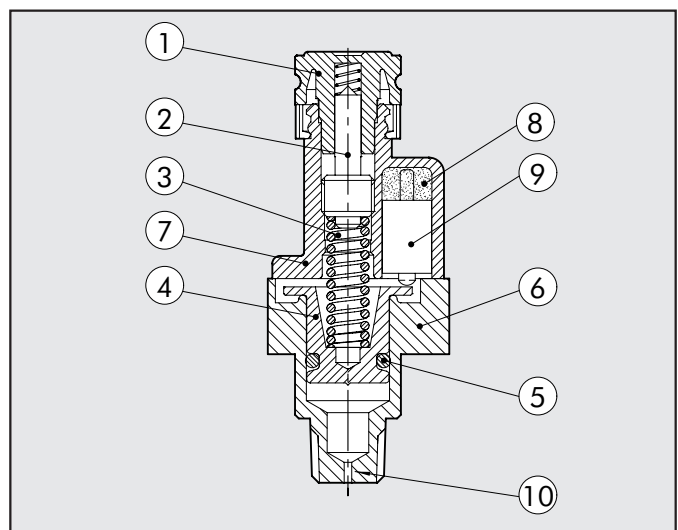
Il pressostato è caratterizzato dalla miniaturizzazione spinta e dal design moderno e gradevole. Può essere installato in qualsiasi posizione. E' possibile il fissaggio a parete grazie ai due fori trasversali. Viene fornito già montato e completo di cavo elettrico, per risparmiare tempo di cablaggio. Si può scegliere tra un cavo di lunghezza 2 m o un connettore M8 con cavo lungo 300 mm. Il contatto è in scambio, quindi si può avere sia il segnale normalmente aperto che quello normalmente chiuso. La regolazione avviene mediante una manopola zigrinata con sistema di bloccaggio push-lock.



| DATI TECNICI  |     |  |
|---|-----|--|
| Intervallo di pressione regolabile                        | bar | 0.5 ÷ 10   |
| Isteresi ( non regolabile)                                | bar | da 0.4 a 0.8 (vedi diagramma)  |
| Pressione massima ammessa                                 | bar | 15   |
|   | MPa | 1.5  |
|   | psi | 217  |
| Temperatura massima di utilizzo a: 1 MPa; 10 bar; 145 psi | °C  | 50   |
|   |     | 122  |
|   | °F  |  |
| Attacco filettato inferiore                               |     | R 1/8"   |
| Corrente massima  | A   | 2  |
| Tensione massima  | V   | 250  |
| Diametro esterno del cavo                                 | mm  | 4.9  |
| N° e sezione dei fili                                     |     | 3x0.5 mm <sup>2</sup>  |
| Contatti  |     | Normalmente aperto (NO) e Normalmente chiuso (NC)  |
| Protezione  |     | IP65   |
| Numero di commutazioni                                    |     | 5x10 <sup>6</sup>  |
| Fluido  |     | Aria filtrata con o senza lubrificazione; se utilizzata la lubrificazione deve essere continua |
| Posizione di montaggio                                    |     | In qualsiasi posizione   |
| Peso  | Kg  | 0.121  |

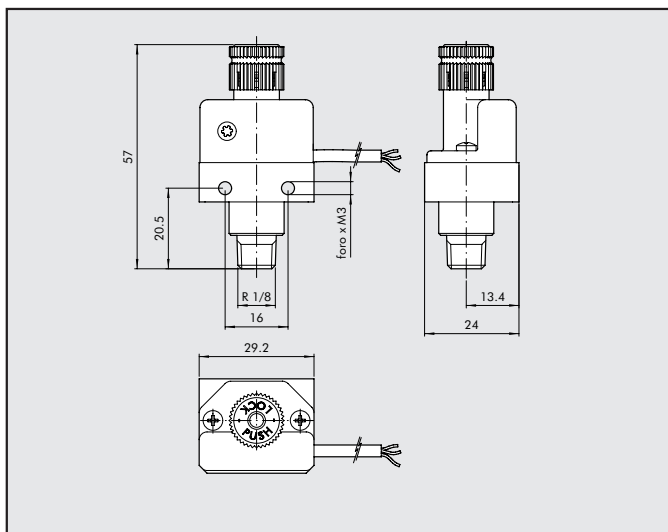
## COMPONETI

- ① Manopola di regolazione in tecnopolimero
- ② Vite registro in ottone
- ③ Molla pistone in acciaio
- ④ Pistone in ottone
- ⑤ Guarnizione in NBR
- ⑥ Corpo in alluminio anodizzato
- ⑦ Corpo pressostato in tecnopolimero
- ⑧ Resinatura per IP65
- ⑨ Contatto elettrico
- ⑩ Strozzatura per smorzare i picchi di pressione



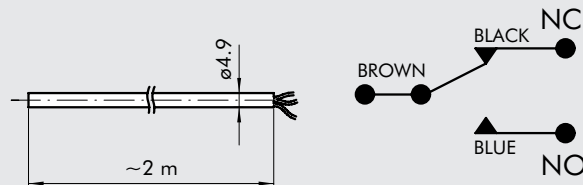


## DIMENSIONI

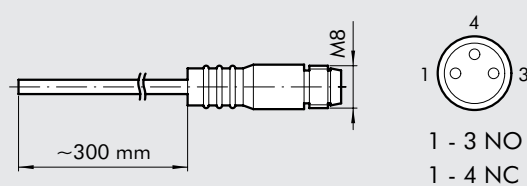


## SCHEMA ELETTRICO

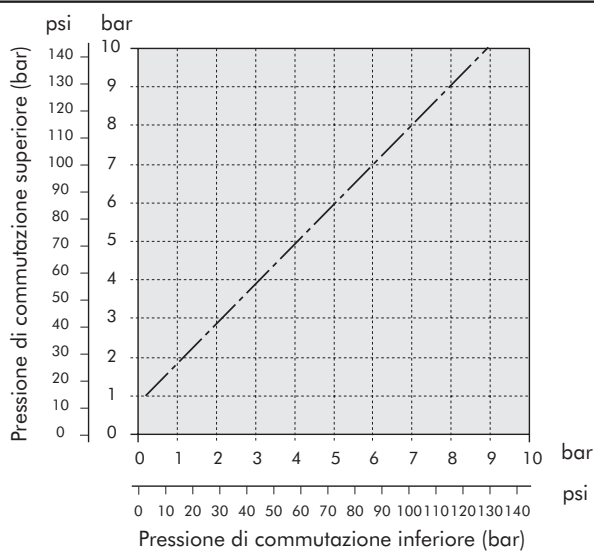
### VERSIONE CON CAVO



### VERSIONE CON CONNETTORE M8



## GRAFICO ISTERESI

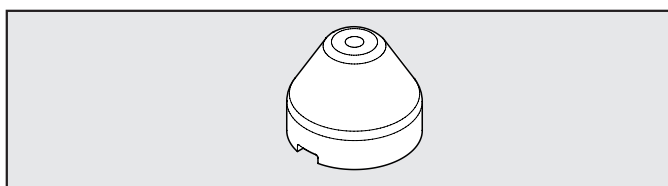


## CODICI DI ORDINAZIONE

| Cod.    | Descrizione                                 |
|---------|---|
| 9000401 | ACC. PRESSOSTATO 1/8 2A NO/NC CAVO 2m       |
| 9000402 | ACC. PRESSOSTATO 1/8 2A NO/NC CONNETTORE M8 |

## ACCESSORI

### MANOPOLA ANITMANOMISSIONE



| Codice  | Descrizione                               |
|---------|---|
| 9200703 | ACC. MANOPOLA ANTIMANOMISSIONE APR/PRESS. |

**NOTA:** Estrarre la manopola del pressostato presente sul gruppo tirando verso l'esterno. Inserire la manopola antimanomissione ed eseguire la taratura del pressostato. Una volta regolato il pressostato premere con forza la manopola fino ad incastrarla. Qualora si volesse ritare il pressostato togliere la manopola antimanomissione forzandola lateralmente con un cacciavite.

### NOTE